

МБОУ «Лицей №23»

Проект по технологии
«Изготовление игрушки из фанеры»

Автор: Головин Сергей

Руководитель: Парфенов Н.Ф.

Введение:
Подвижная игрушка

Мне всегда хотелось сделать какое-либо изделие своими руками. Я решил изготовить игрушку для своих младших сестёр. Пройдя по магазинам, мне понравились подвижные игрушки, но стоили они дорого. Посмотрев в интернете, я нашел очень красивую подвижную игрушку. Мне сразу же захотелось сделать ее, поскольку мне казалось, что моей сестре будет интересно гулять по улице, катив за собой эту игрушку. А игрушки из дерева, как и всё деревянное, обладают особыми, успокаивающими свойствами. Они хранят природное тепло и приятны на ощупь, они безопасны, полезны для психики ребёнка. Предки верили в целительную силу дерева, считали, что деревья помогают обрести гармонию духа. Деревянная игрушка вызывает у детей особый интерес и чувство радости благодаря тому, что она с движением. Поэтому я сделал подвижную собаку из дерева.

Описание

- Собака изготовлена из дерева. Туловище собаки опирается на деревянные колёса, скреплённые осью. К внешней стороне колёс приделаны сочленённые лапы собаки, скреплённые саморезами.
- При движении собаки по ровной поверхности, возникает эффект бегущей собаки.

-4-

Экономический расчёт

Стоимость древесины 6500руб./м.куб.

Считаем объём древесины

$$V=V1+4V2+2V3+2V4+2V5+2V6$$

$$V=20*50*220 + 4*19*45*45 + 2*19*22*55 + 2*19*17*60 + 2*19*16*50 + 2*19*20*55$$

$$V=220\ 000 + 153\ 900 + 45\ 980 + 38\ 760 + 30\ 400 + 41\ 800$$

$$V=530\ 840\ \text{мм}^3 = 0,0006\ \text{м}^3$$

$$C=6500\ \text{руб./м.куб.} \times 0,0006\ \text{м.куб.}$$

$$C=4\ \text{руб.}$$

Саморез ф3х20 стоит 0,5руб.

$$C1=0,5 \times 12 = 6\ \text{руб.}$$

Глаза – 3 руб.

$$C2 = 3 \times 2 = 6\ \text{руб.}$$

Стоимость материалов $S = C + C1 + C2$

$$S = 4 + 6 + 6$$

$$S = 16\ \text{руб.}$$

Итого: 16 рублей

Инструменты для работы:

Отвёртка — ручной слесарный инструмент, предназначенный для завинчивания и отвинчивания крепёжных изделий с резьбой, чаще всего винтов и шурупов, на головке которых имеется шлиц (паз). Обычно представляет собой металлический стержень с наконечником и рукояткой (пластмассовой или деревянной).

Пила - инструмент со множеством резцов, обычно зубьев, для разрезания (распиловки) различных материалов: древесины, металла, пластика, камня и других. Обычно пила имеет вид металлической пластины, на рабочей кромке которой расположены зубья.

Шлифовальная шкурка - гибкий абразивный материал, состоящий из тканевой или бумажной основы с нанесённым на неё слоем абразивного зерна (порошка). Предназначен для ручной и машинной обработки поверхностей различных материалов (металл, дерево, стекло, пластик) — удаления старой краски, подготовки поверхности для грунтовки и окраски, шлифование окрашенных поверхностей и пр.

Лобзик - инструмент для криволинейного распиливания материалов. Ручной лобзик включает в себя дугообразную рамку с рукояткой и зажимами для крепления пильного полотна. Пильное полотно тонкое и узкое, благодаря чему возможно изменять направление пиления. Рамка имеет большой просвет между полотном и своей верхней частью, благодаря чему она может обходить края обрабатываемой детали.

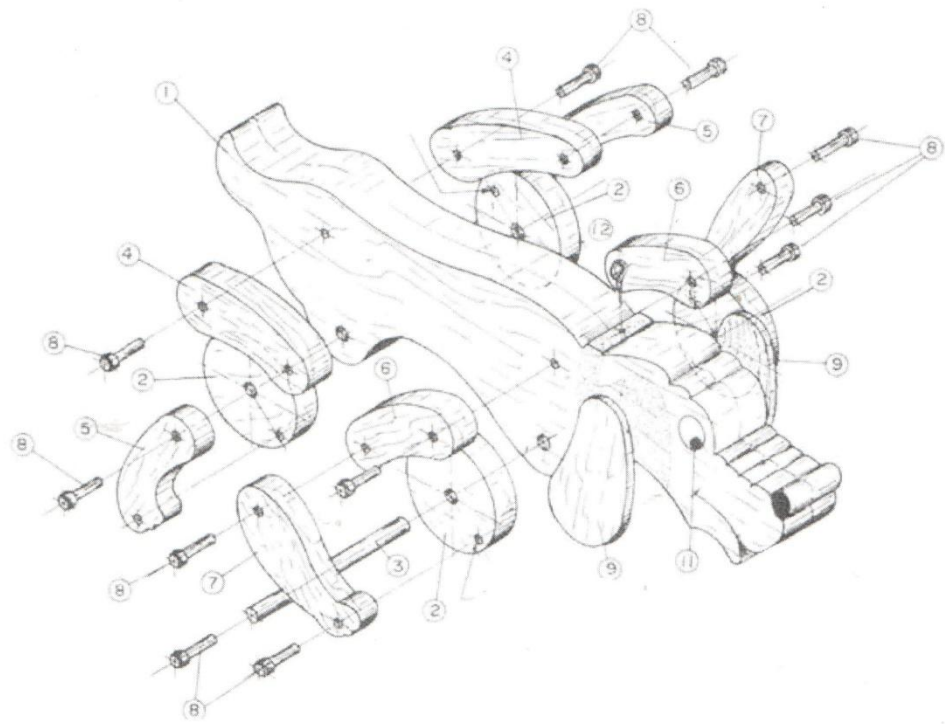
Шуруповёрт, дрель-шуруповёрт, винтовёрт —

ручной электроинструмент или пневматический инструмент с регулировкой вращающего момента или глубины завинчивания, предназначенный для закручивания и откручивания шурупов, саморезов, винтов, дюбелей и других видов крепёжных изделий, а также сверления отверстий (при наличии кулачкового патрона или при использовании свёрл с шестигранным хвостовиком). Электрический шуруповёрт работает от аккумуляторной батареи или от внешнего источника тока (сети, генератора), пневматический шуруповёрт — от компрессора или резервуара со сжатым газом (обычно воздухом).

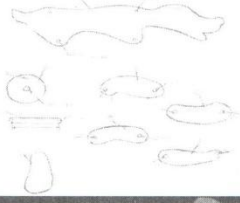
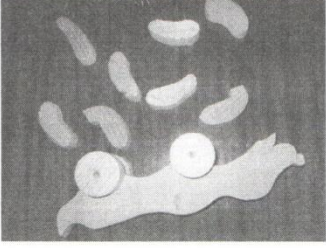
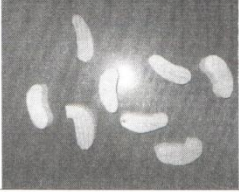
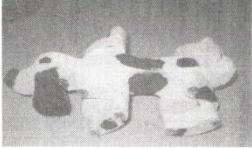
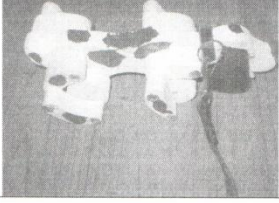
Сверло Форстнера для проделывания несквозных отверстий с плоским дном в мягкой и твердой древесине.

Техника безопасности при выполнении работы.

1. Надежно закреплять заготовку при строгании, пилении и резьбе.
2. Работать исправным, налаженным инструментом.
3. Для обработки деталей шлифовальным кругом использовать специальный опорный столик.
4. Пыль, стружку, опилки удалять щеткой-сметкой.
5. Работать в хорошо освещенном помещении.
6. При покраске работать в проветриваемом помещении.
7. Во время резьбы следить за чистотой рук.



-11
Технологическая карта

№	Последовательность операций	Графическое изображение	Инструменты и приспособления
1.	Перевести заготовки на дерево		Карандаш
2.	Выпиливание туловища		Лобзик
3.	Выпиливание передних лап		Лобзик
4.	Выпиливание задних лап		Лобзик
5.	Выпиливание колёс		Дрель со сверлом Форстнера
6.	Соединение колёс и туловища		Деревянная ось
7.	Шлифовка деталей		Шлифовальная шкурка
8.	Просверлил отверстия в деталях для шурупов		Дрель
9.	Соединил детали		Шурупы, отвёртка, шуруповёрт
10.	Пропилил отверстие для ушей и вставил уши		Лобзик
11.	Разобрал собаку и покрасил каждую деталь		Отвёртка, шуруповёрт, краска
12.	Приклеил глаза		Клей

